

# Raupen-Dumper

Optional Pritsche



Bordwände  
ausziehbar

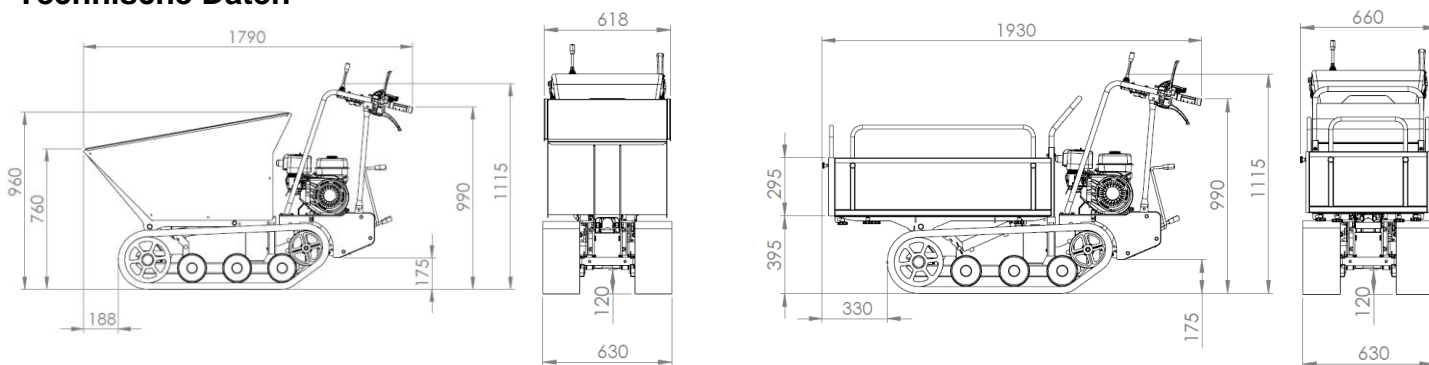


**RD 560**



# Raupen-Dumper RD 560

## Technische Daten



<b>Motor</b>	
Honda	GX 200
Bauart	1 Zyl. / 4-Takt
Hubraum	196 cm <sup>3</sup>
Leistung	4,8 kW (6,5 PS)
Betriebsdrehzahl	3600/min
Starteinrichtung	Reversier- und Elektrostarter
Luftfilter	Trockenpatrone
Kraftstofffilter	Sieb



<b>Antrieb</b>	Zahnradgetriebe
<b>Lenkung</b>	Lenkkupplung
<b>Aufbauoptionen</b>	Schüttmulde oder Pritsche
<b>Besonderheit</b>	Die Ladefläche kann durch ausziehen der Bordwände vergrößert werden. Die Bordwände lassen sich auch komplett entfernen.
<b>Bordwände ausziehbar</b>	Länge variabel von 1090 - 1180 mm Breite variabel von 540 - 1340 mm Höhe der Bordwände 295 mm + Höhe Bordwänderhöhung 305 mm



<b>Betriebsdaten</b>	
Maschinengewicht	205 kg
max. Nutzlast	560 kg
max. Betriebsgewicht (beladen)	765 kg
Kippeinrichtung	hydraulisch
Steigfähigkeit	max. 26° (50%)
Arbeitsgeschwindigkeit 6+2	0,50 - 1,30 km/h Gang 1-3 vorwärts 1,80 - 4,90 km/h Gang 4-6 vorwärts 0,60 - 2,30 km/h Gang 1-2 rückwärts
Öldruck	160 bar
Fördermenge Ölpumpen	9,6 ltr./min.
Schüttmulde Volumen	250 ltr.
Pritsche Volumen	170 ltr.





**PowerPac**  
SCHWEIZ

Niafil AG  
Talstrasse 5 8219 Trasadingen  
Tel.: +41 (0)52 681 10 68 Mob.: +41 (0)79 642 4327  
E-Mail: info@powerpac.ch Internet: www.powerpac.ch

