



# Multi-Dumper elektro



Leichtgutwanne 450ltr.  
Maße der Wanne: 1160x850x565mm

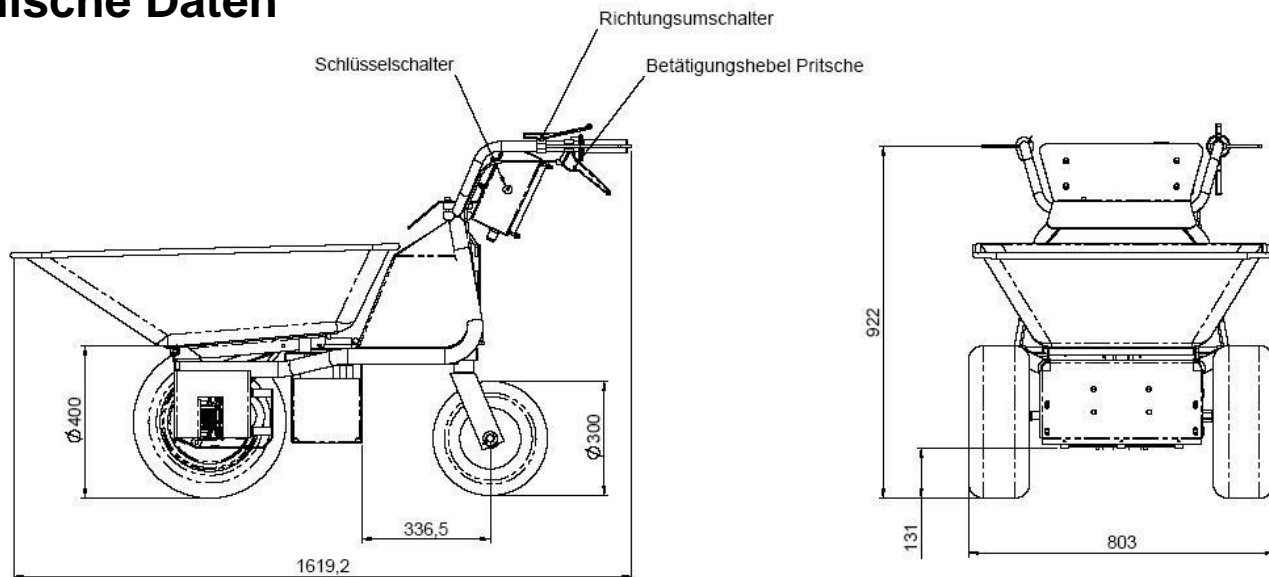


Schneeschild 85cm  
inkl. Gummileiste und Adapter

**MCE400**



# Technische Daten



<b>Antrieb</b>	elektrisch / Akku
Spannung	24V
Leistung	1000 W
Steigfähigkeit	max. 40 %
Umdrehungszahl	2200 U/min

<b>Betriebsdaten</b>	
Gewicht	130 kg
Zuladung	400 kg
Inhalt	110 Liter (standard)
Kippeinrichtung	mechanisch / pneumatisch unterstützt
Fahrzeit	8 – 10 Std.
Arbeitsgeschwindigkeit	0 – 6 Km/h stufenlos vorwärts 0 – 3 Km/h stufenlos rückwärts

<b>Serienausstattung</b>
2 Akkus à 12V / 80Ah
Ladegerät integriert
Ackerstollenbereifung 16x6.50-8
Getriebe mit Differenzialausgleich
Pendelachse

<b>Sonderausstattung</b>
Differenzialsperre
Kehrmaschine 85cm inkl. Auffangbehälter 60ltr.
Kehrmaschine 105cm verstellbar
Schneeschild 85cm mit Gummischürfleiste
Schneeketten
Kastenaufbau mit abnehmbaren Bordwänden (900 x 790 x 260mm)
Multi-Sauger 520ltr.
Leichtgutwanne 450ltr. (1160 x 905 x 565mm), Futterwanne 300ltr.
Wanne 115ltr.
Wassertank 200ltr.
Anhängesitz mit gefedertem Sitz und Fussbremse



  
**PowerPac**  
**Niafil AG**  
 Talstrasse 5 8219 Trasadingen / SH  
 Tel.: 079 642 4327 oder 079 670 1289  
 E-Mail: info@powerpac.ch Internet: www.powerpac.ch



## Weiteres Zubehör:



Transportkiste mit abnehmbaren Bordwänden 90x79x26cm



Transportaufsatz für z.B. Holz, Leichtgut, Rollrasen etc.



Kehrbesen 105cm - mech. schwenkbar inkl. Adapter



Kehrbesen 85cm - mech. schwenkbar inkl. Auffangbehälter 60ltr. und Adapter



Anhängesitz mit Adapter, gefederten Sitz und Fußbremse



Kehrbesen 85cm - mech. schwenkbar inkl. Schneeschild 85cm und Adapter



Futterwanne 300ltr. aufgebaut auf MCE400 mit verlängertem Rahmen



Multi-Sauger Typ MCS520 aufgebaut auf MCE400 mit verlängertem Rahmen

## **Hochwertige Ausstattung:**

- 4-Rad Ausstattung (enorme Erhöhung der seitlichen Standsicherheit, bessere Lastverteilung, leichteres Lenken und befahren über 2 Rampen möglich)
- mit Pendelachse für permanenten Bodenkontakt aller 4 Räder
- Verriegelung der Lenkräder möglich bei z. B. Schrägfahrten zum Hang, dadurch kein Wegdrehen der Lenkräder mehr möglich
- Zuladung: 400kg
- Fahrzeit: 8-10 Stunden
- serienmäßig integriertes Ladegerät
- serienmäßig Ackerstollenbereifung 16x6.5x8
- serienmäßig Gasdruckdämpfer zur leichten Kippunterstützung
- verlängerte Rahmenkonstruktion für hohe Standsicherheit
- Daumenhebel zur optimalen Fahrregulierung
- Stahlrohrrahmen Durchmesser 40mm
- wartungsfreie 2 x Blei-Gel Akkus à 12V 80AH
- Getriebe mit Differenzialausgleich
- Getriebeübersetzung 1:21

## **Einsatzgebiete:**

- GalaBau/Baumschulen/Motoristen
- Tiefbau/Hochbau
- Gebäudesanierer
- Baumaschinenvermieter
- Kommunen/Städte/Gemeinden (z.B. Laub, Schnee, Transportarbeiten u.v.m.)
- Hausmeisterdienst (z.B. Laub, Schnee, Transportarbeiten u.v.m.)
- Reinigungsdienste
- Landwirtschaftliche Betriebe (z.B. um Futtermittel zu Schieben, Transportarbeiten u.v.m.)
- Pferdehöfe/Reitställe (z.B. um Pferdeäpfel aufzusaugen, Transportarbeiten u.v.m.)
- Altenheime/Geschäfte/Hotels/Restaurants
- Kliniken/Krankenhäuser/Firmen/Autohäuser u.s.w.  
(überall wo Laub u. Schnee von Wegen und Plätzen entfernt werden muss, Transportarbeiten u.v.m.)
- Grundstückbesitzer (z.B. um Grasschnitt, Holz zu transportieren Schneeräumen u.v.m.)
- Bundeswehr/Feuerwehr/THW
- Weingüter (z.B. für Transportarbeiten im unwegsamen Weinberg)
- Steinmetzbetriebe (z.B. für Transportarbeiten)
- Containerdienste (für Transportarbeiten und um seinen Kunden einen Service anzubieten)
- Baustoffhändler (für Transportarbeiten und um seinen Kunden einen Service anzubieten)
- Campingplätze (um Wohnwagen zu rangieren, Transportarbeiten u.v.m.)
- Forst und Jagd (z.B. Wildfütterung im Winter oder Werkzeugtransporte für Waldarbeiter u.v.m.)
- Zoos und Tierparks