



# Raupen-Dumper



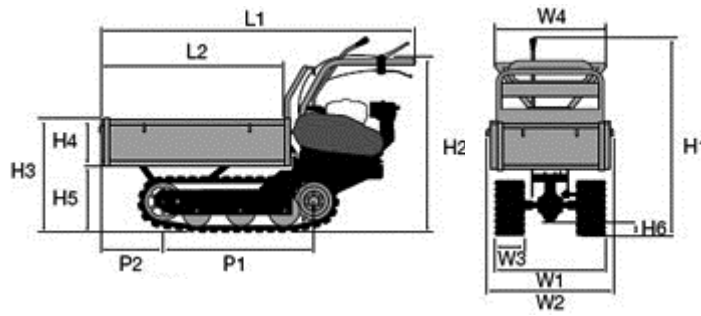
Schneeschild

**RC 450**



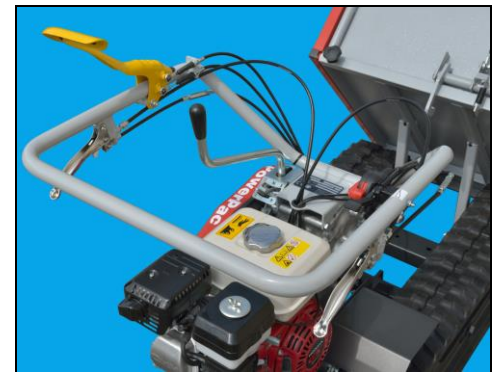
# Raupen-Dumper RC 450

## Technische Daten



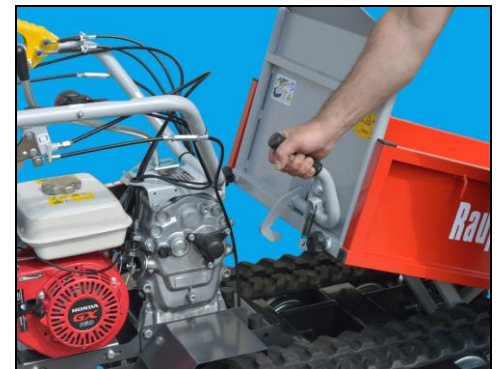
	mm
L1	1670
L2	925-1060
H1	1020
H2	900
H3	590
H4	240
H5	339
H6	70
W1	620
W2	643
W3	-
W4	560-940
P1	785
P2	330

<b>Motor</b>	
Honda	GX 160
Bauart	1 Zyl. / 4-Takt
Hubraum	125 cm <sup>3</sup>
Leistung	4,21 kW (5,5 PS)
Betriebsdrehzahl	3600/min
Starteinrichtung	Reversierstarter
Luftfilter	Trockenpatrone
Kraftstofffilter	Sieb



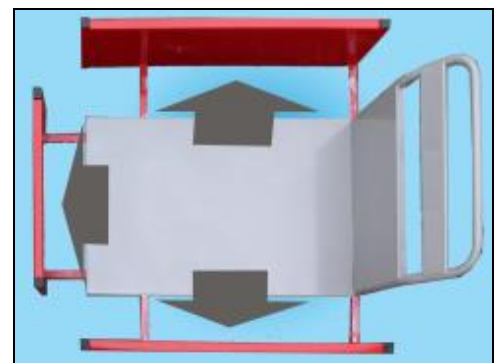
Gelb = Fahrhebel  
Rot = Gashebel  
Silber = Lenkbremsen

<b>Antrieb</b>	Zahnradgetriebe mit Schaltung im Ölbad
<b>Bremse</b>	Automatische Sicherheitsbremse
<b>Lenkung</b>	Entkuppeln und Lenkbremse
<b>Bordwände ausziehbar</b>	Länge variabel von 1000 - 1180 mm Breite variabel von 650 - 1100 mm Höhe der Bordwände 240 mm
<b>Besonderheit</b>	- Die Ladefläche kann durch ausziehen der Bordwände vergrößert werden - Die Bordwände lassen sich auch komplett entfernen



entriegeln und kippen  
manuell per Hand

<b>Betriebsdaten</b>	
Eigengewicht	180 kg
Zuladung maximal	450 kg
Kippeinrichtung	mechanisch
Steigfähigkeit	max. 26° (50%)
Arbeitsgeschwindigkeit	1,88 Km/h Gang 1 vorwärts 4,13 Km/h Gang 2 vorwärts 7,00 Km/h Gang 3 vorwärts 1,86 Km/h rückwärts



Autorisierter Fachhändler:



**Niafil AG**

Talstrasse 5 CH-8219 Trasadingen

Tel.: +41 79 642 4327

E-Mail: info@niafil.ch Internet: www.powerpac.ch