



# Raupen-Dumper



Schneeschild



hydr. Ladeschaufel



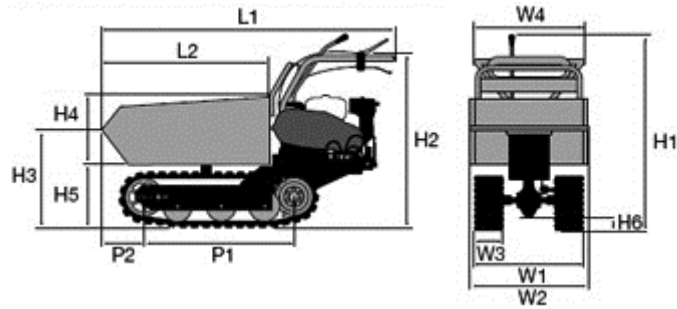
Leichtgutwanne 600 ltr.

**RC 550**



# Raupen-Dumper RC 550

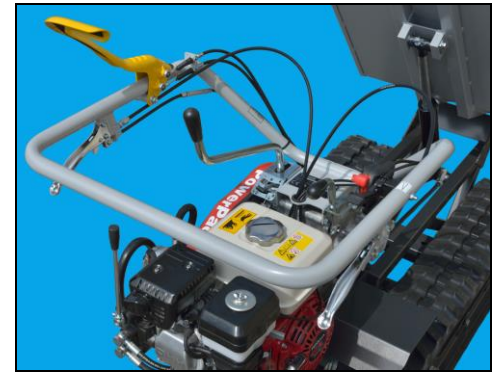
## Technische Daten



mm

L1	1575
L2	915
H1	1020
H2	900
H3	515-725
H4	405
H5	320
H6	70
W1	622
W2	622
W3	-
W4	620
P1	785
P2	265

<b>Motor</b>	
Honda	GX 160
Bauart	1 Zyl. / 4-Takt
Hubraum	160 cm <sup>3</sup>
Leistung	4,21 kW (5,50 PS)
Betriebsdrehzahl	3600/min
Starteinrichtung	Reversierstarter
Luftfilter	Trockenpatrone
Kraftstofffilter	Sieb



<b>Antrieb</b>	Zahnradgetriebe mit Schaltung im Ölbad
<b>Bremse</b>	automatische Sicherheitsbremse
<b>Lenkung</b>	entkuppeln und Lenkbremse
<b>Besonderheit</b>	hydraulische Kippmulde



kippen hydraulisch

<b>Betriebsdaten</b>	
Eigengewicht	215 kg
Zuladung maximal	550 kg
Kippeinrichtung	hydraulisch
Steigfähigkeit	max. 26° (50%)
Arbeitsgeschwindigkeit	1,88 Km/h Gang 1 vorwärts 3,16 Km/h Gang 2 vorwärts 4,13 Km/h Gang 3 vorwärts 7,00 Km/h Gang 4 vorwärts 1,86 Km/h 1 rückwärts 3,13 Km/h 2 rückwärts

1.86 1R	1	1.88
3.13 2R	2	3.16
	3	4.13
	4	7.00



Autorisierter Fachhändler:



**Niafil AG**

Talstrasse 5 CH-8219 Trasadingen  
Tel.: +41 796424327  
E-Mail: info@niafil.ch Internet: www.powerpac.ch