

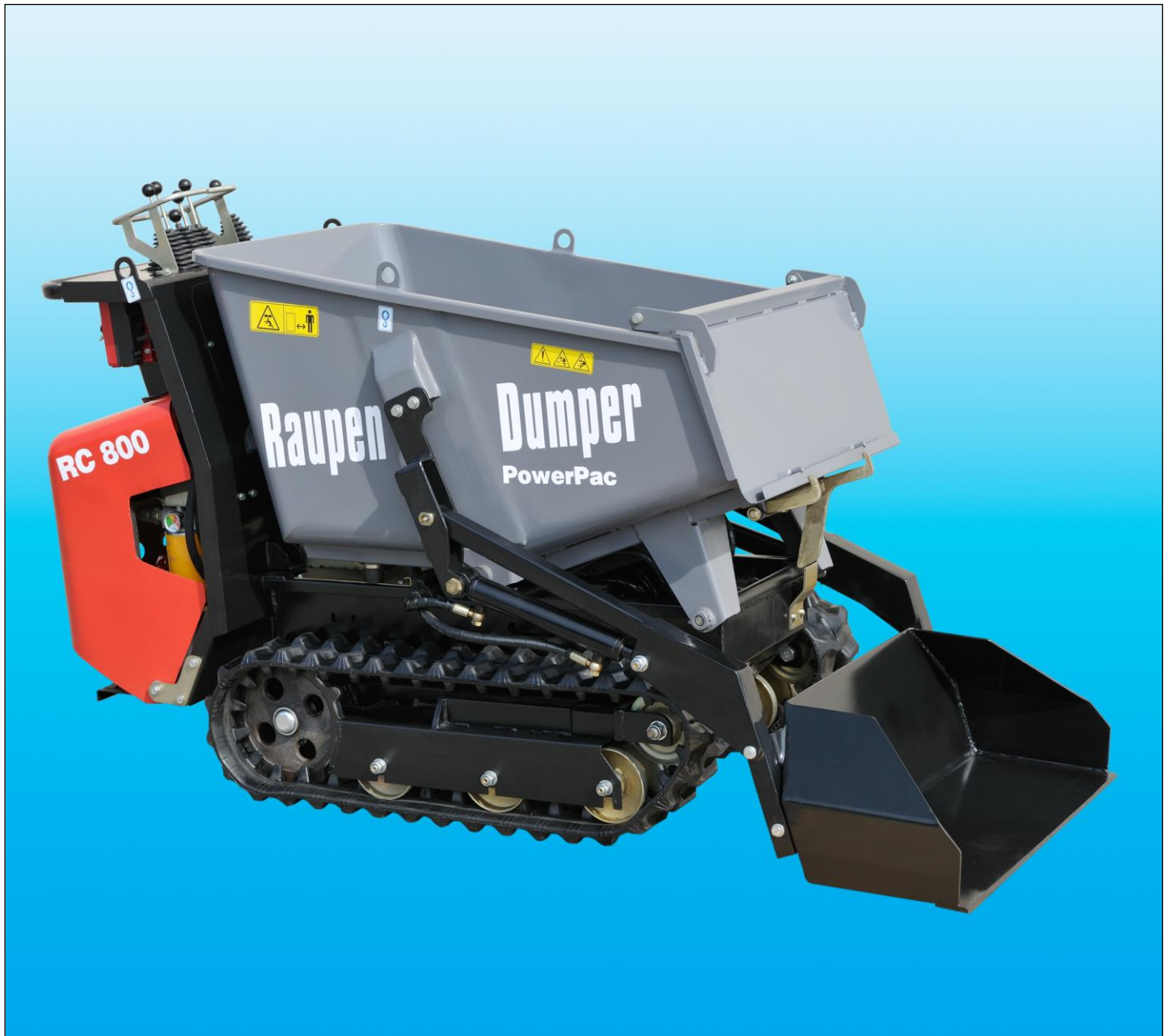


Raupen-Dumper



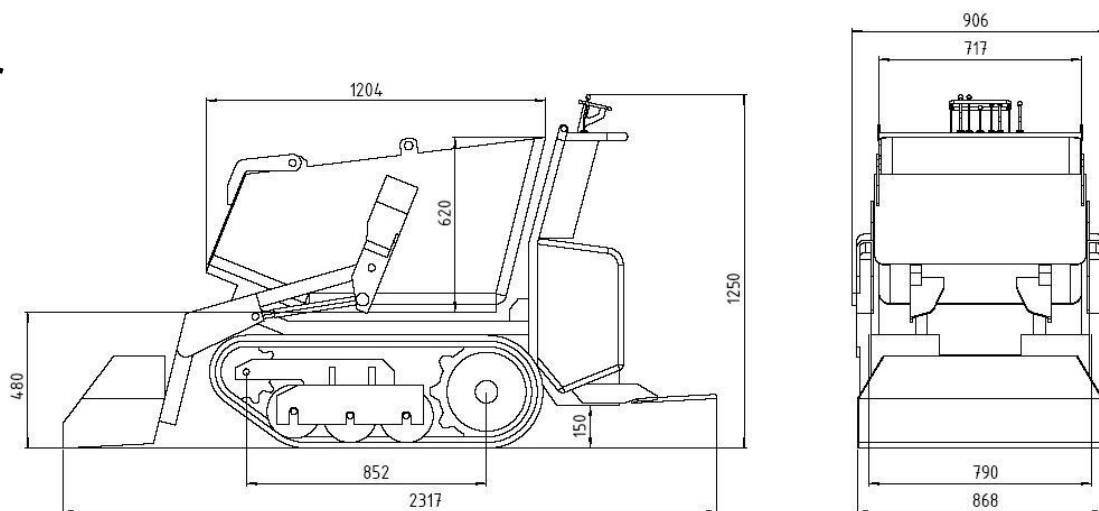
Schneeschild

RC 800



Raupen-Dumper RC 800

Technische Daten



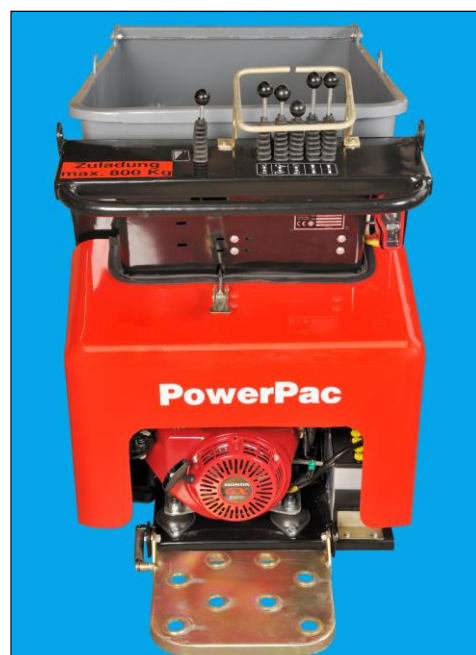
Motor	
Honda	GX 390
Bauart	1 Zyl. / 4-Takt
Hubraum	389 cm ³
Leistung	8,2 kW (11,0 PS)
Betriebsdrehzahl	3600/min
Starteinrichtung	Reversier- und Elektrostarter
Luftfilter	Trockenpatrone
Kraftstofffilter	Sieb



Antrieb	hydrostatisch
Lenkung	durch Hydraulikmotor
Besonderheit	hydraulische Kippmulde hydraulische Selbstladeschaufel Elektrostart



Betriebsdaten	
Maschinengewicht	530 kg
Max. Nutzlast	800 kg
Max. Betriebsgewicht (beladen)	1330 kg
Kippeinrichtung	hydraulisch
Steigfähigkeit	max. 26° (50%)
Arbeitsgeschwindigkeit	0 - 4 km/h
Öldruck	175 bar
Fördermenge Ölpumpen	15 ltr./min.



Niafil AG

Talstrasse 5 8219 Trasdadingen / SH

Mob.: 079 642 4327

E-Mail: info@powerpac.ch

Internet: www.powerpac.ch