



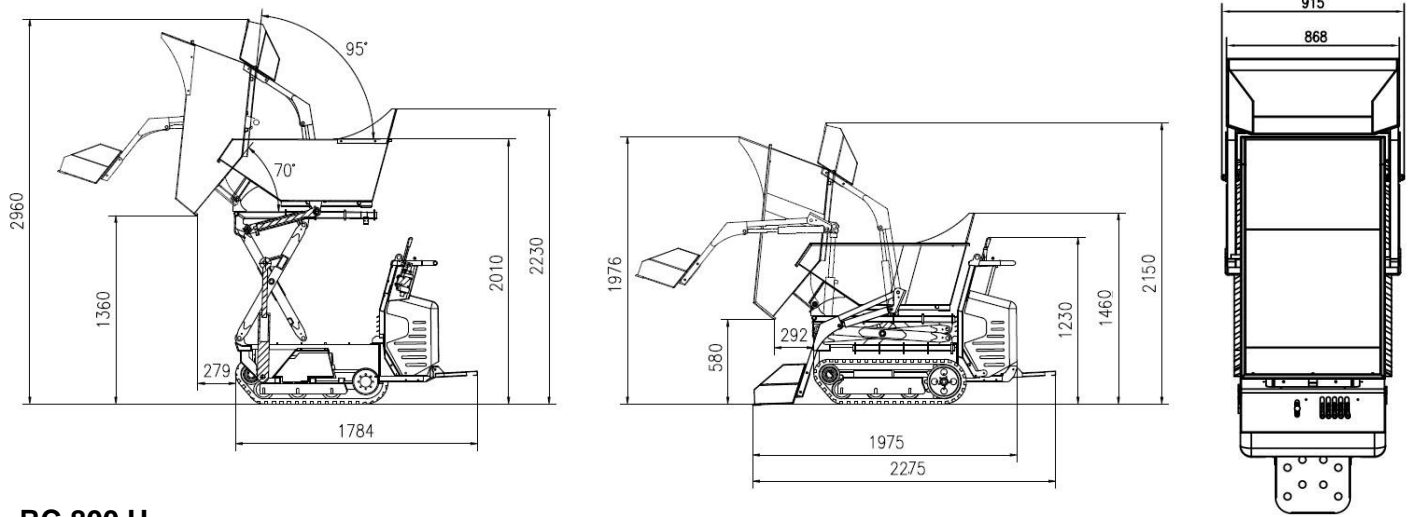
Raupen-Dumper

Hochauskipper



RC 800 H





RC 800 H Technische Daten

Motor	
Honda	GX 390
Bauart	1 Zyl. / 4-Takt
Hubraum	389 cm ³
Leistung	8,2 kW (11,0 PS)
Betriebsdrehzahl	3600/min
Starteinrichtung	Reversier- und Elektrostarter
Luftfilter	Trockenpatrone
Kraftstofffilter	Sieb

Antrieb	hydrostatisch
Lenkung	durch Hydraulikmotor
Besonderheit	hydraulische Kippmulde hydraulische Selbstladeschaufel hydraulischer Hochauskipper Elektrostart

Betriebsdaten	
Maschinengewicht	560 kg
Max. Nutzlast	800 kg
Max. Betriebsgewicht (beladen)	1360 kg
Kippeinrichtung	hydraulisch
Steigfähigkeit	max. 26° (50%)
Arbeitsgeschwindigkeit	0 – 5 km/h
Öldruck	175 bar
Fördermenge Ölpumpen	28.8 ltr./min.



Niafil AG

Talstrasse 5, 8219 Trasadingen / SH
Tel.: 052 681 10 68 Mob.: 079 642 4327
E-Mail: info@niafil.ch Internet: www.powerpac.ch