



Raupen-Dumper



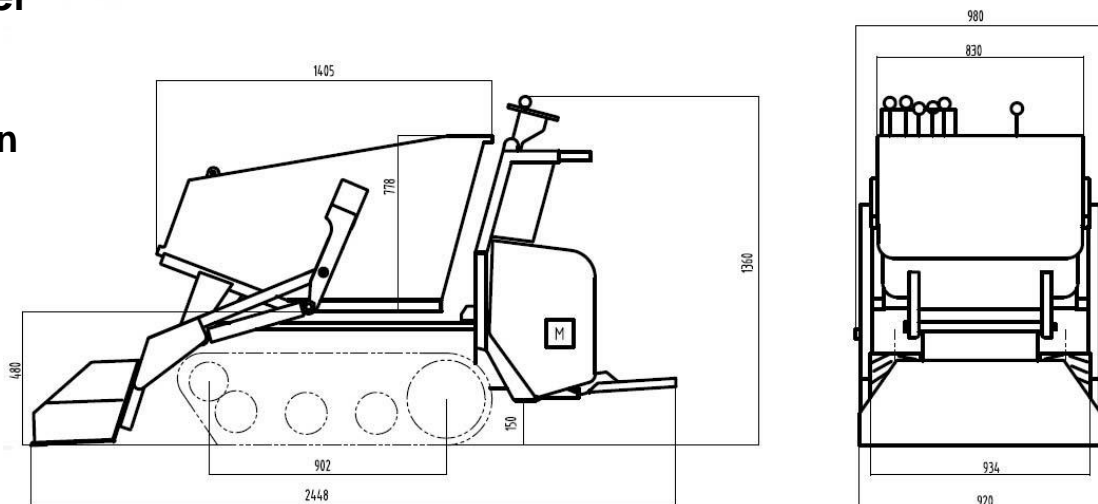
Schneeschild

RC 1200



Raupen-Dumper RC 1200

Technische Daten



Motor	
Honda	GX 630
Bauart	2 Zyl. / 4- Takt
Hubraum	614 cm ³
Leistung	14,7 kW (20,0 HP)
Betriebsdrehzahl	3600/min
Starteinrichtung	Elektrostarter
Luftfilter	Trockenpatrone
Kraftstofffilter	Sieb



Antrieb	hydrostatisch
Lenkung	durch Hydraulikmotor
Besonderheit	hydraulische Kippmulde hydraulische Selbstladeschaufel Elektrostart



Betriebsdaten	
Maschinengewicht	640 kg
Max. Nutzlast	1200 kg
Max. Betriebsgewicht (beladen)	1840 kg
Kippeinrichtung	hydraulisch
Steigfähigkeit	max. 26° (50%)
Arbeitsgeschwindigkeit	0 - 4 km/h
Öldruck	175 bar
Fördermenge Ölpumpen	18 ltr./min.



PowerPac

Niafil AG

Talstrasse 5 8219 Trasadingen / SH

Mob.: 079 642 4327

E-Mail: info@powerpac.ch

Internet: www.powerpac.ch