



# Raupen-Dumper



- \* große Kraftübertragung
- \* große Wendigkeit durch Lenkbremsen
- \* große Steigfähigkeit – befahren von Treppen möglich
- \* Transport von Schütt- und Stückgut
- \* hydraulische Entleerung der Mulde

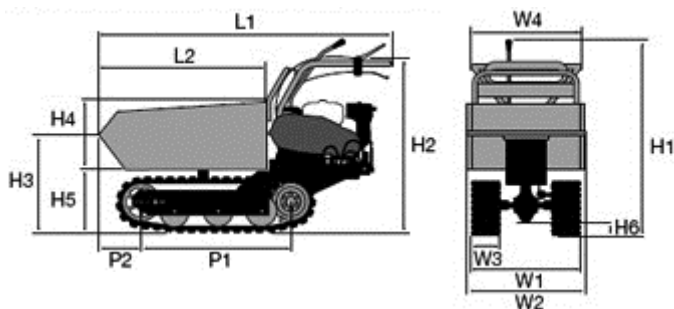
**Einsatzgebiete:** Garten- und Landschaftsbau, Bauunternehmen, Innenentkernung, Schwimmbadbau, Kaminholztransport, Gärten und Gelände mit schwierigen Böden und steilen Begebenheiten sowie Einsätze wo Schubkarren körperlich zu schwierig und unwirtschaftlich sind.

## RD 500 R



# Raupen-Dumper RD 500 R

## Technische Daten

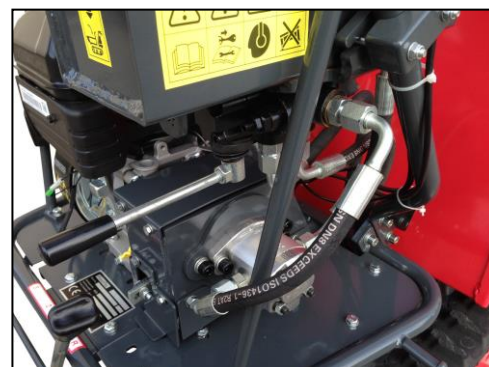


	mm
L1	1650
L2	1000
H1	990
H2	960
H3	270-515
H4	460
H5	340
H6	80
W1	710
W2	710
W3	180
W4	590
P1	880
P2	300

Motor	
Briggs & Stratton 950 series	
Bauart	1-Zylinder-4-Takt
Hubraum	205 cm <sup>3</sup>
Leistung	5,0 kW (6,5 PS)
Betriebsdrehzahl	3600/min
Starteinrichtung	Reversierstarter
Luftfilter	Trockenpatrone
Kraftstofffilter	Sieb



<b>Antrieb</b>	Zahnradgetriebe mit Schaltung im Ölbad
<b>Bremse</b>	automatische Sicherheitsbremse
<b>Lenkung</b>	entkuppeln und Lenkbremse
<b>Besonderheit</b>	hydraulische Kippmulde



Betriebsdaten	
Eigengewicht	250 kg
Zuladung maximal	500 kg
Kippeinrichtung	hydraulisch
Steigfähigkeit	max. 26° (50%)
Arbeitsgeschwindigkeit	1,57 Km/h Gang 1 vorwärts 2,93 Km/h Gang 2 vorwärts 3,66 Km/h Gang 3 vorwärts 1,20 Km/h rückwärts
Optional mit Pritsche erhältlich Bordwände ausziehbar	Länge variabel von 1025 - 1155 mm Breite variabel von 600 - 860 mm Höhe der Bordwände 325 mm



Optional mit Pritsche erhältlich  
Bordwände ausziehbar

Autorisierter Fachhändler:



**Niafil AG**

Talstrasse 5, 8219 Trasadingen / SH

Tel.: 079 642 4327 oder 079 670 1289

E-Mail: info@niafil.ch Internet: [www.powerpac.ch](http://www.powerpac.ch)