



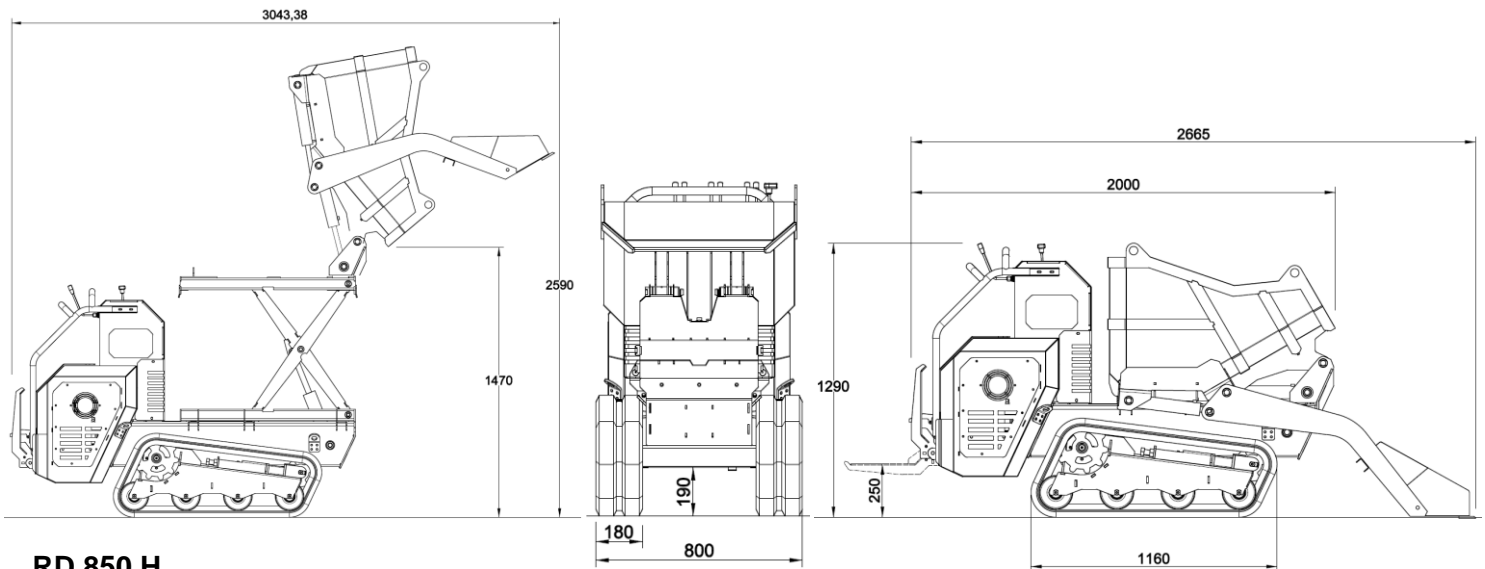
Raupen-Dumper

Hochauskipper



RD 850 H





RD 850 H Technische Daten

Motor	
Honda	GX 390
Bauart	1 Zyl. / 4-Takt
Hubraum	389 cm ³
Leistung	8,2 kW (11,0 PS)
Betriebsdrehzahl	3600/min
Starteinrichtung	Reversier- und Elektrostarter
Luftfilter	Trockenpatrone
Kraftstofffilter	Sieb

Antrieb	hydrostatisch
Lenkung	durch Hydraulikmotor
Besonderheit	hydraulische Kippmulde hydraulische Selbstladeschaufel hydraulischer Hochauskipper Elektrostart Beleuchtung

Betriebsdaten	
Maschinengewicht	830 kg
Max. Nutzlast	850 kg
Max. Betriebsgewicht (beladen)	1680 kg
Kippeinrichtung	hydraulisch
Steigfähigkeit	max. 26° (50%)
Arbeitsgeschwindigkeit	0 – 5 km/h
Öldruck	180 bar
Fördermenge Ölpumpen	28.8 ltr./min.
Schüttmulde Volumen	350 ltr.



Niafil AG

Talstrasse 5 8219 Trasadingen

Tel.: 052 681 10 68 Fax: 079 642 4327

E-Mail: info@niafil.ch Internet: www.powerpac.ch