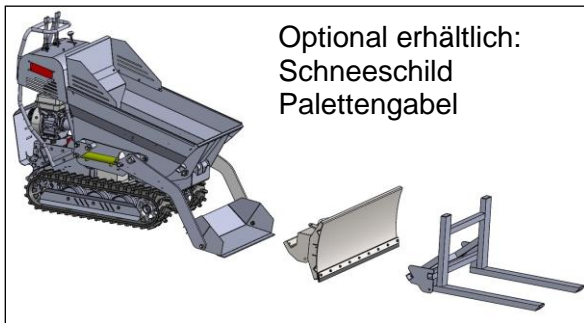


# Raupen-Dumper

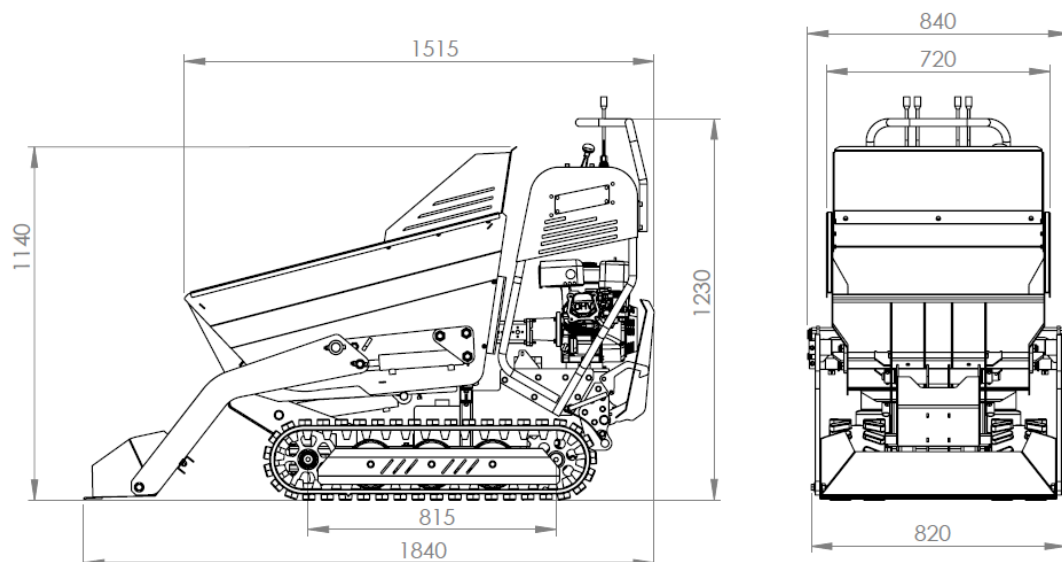


**RD 620**



# Raupen-Dumper RD 620

## Technische Daten



<b>Motor</b>	
Honda	GX 200
Bauart	1 Zyl. / 4-Takt
Hubraum	196 cm <sup>3</sup>
Leistung	4,8 kW (6,5 PS)
Betriebsdrehzahl	3600/min
Starteinrichtung	Reversier- und Elektrostarter
Luftfilter	Ölbad
Kraftstofffilter	Sieb



<b>Antrieb</b>	hydrostatisch
<b>Lenkung</b>	durch Hydraulikmotor
<b>Besonderheit</b>	hydraulische Kippmulde hydraulische Selbstladeschaufel Elektrostart
<b>Optionales Zubehör</b>	Schneeschild, Palettengabel



<b>Betriebsdaten</b>	
Maschinengewicht	385 kg
Max. Nutzlast	620 kg
Max. Betriebsgewicht (beladen)	1005 kg
Kippeinrichtung	hydraulisch
Steigfähigkeit	max. 26° (50%)
Arbeitsgeschwindigkeit	0 - 4 km/h
Öldruck	180 bar
Fördermenge Ölpumpen	12,6 ltr./min.
Schüttmulde Volumen	280 ltr.



**Niafil AG**

Talstrasse 5, 8219 Trasadingen / SH

Tel.: 079 642 4327 oder 052 681 10 68

E-Mail: [info@niafil.ch](mailto:info@niafil.ch) Internet: [www.powerpac.ch](http://www.powerpac.ch)