



# Raupen-Dumper

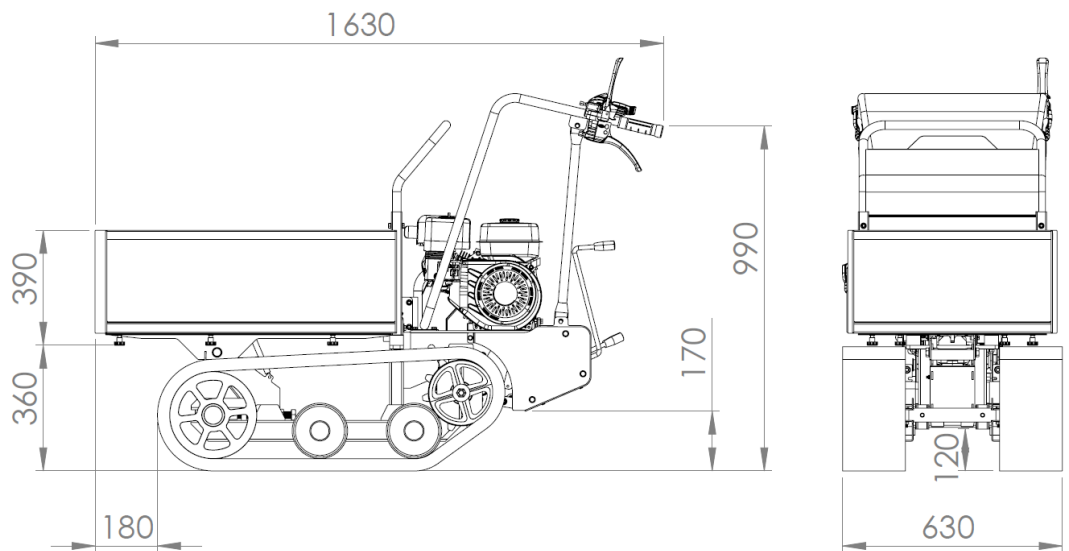


**RD 370**



# Raupen-Dumper RD 370

## Technische Daten



<b>Motor</b>	
Honda	GX 160
Bauart	1 Zyl. / 4-Takt
Hubraum	163 cm <sup>3</sup>
Leistung	4,1 kW (5,5 PS)
Betriebsdrehzahl	3600/min
Starteinrichtung	Reversierstarter
Luftfilter	Trockenpatrone
Kraftstofffilter	Sieb



<b>Antrieb</b>	Zahnradgetriebe
<b>Lenkung</b>	Lenkkupplung
<b>Besonderheit</b>	Die Ladefläche kann durch ausziehen der Bordwände vergrößert werden. Die Bordwände lassen sich auch komplett entfernen.
<b>Bordwände ausziehbar</b>	Länge variabel von 820 - 1060 mm Breite variabel von 540 - 983 mm Höhe der Bordwände 310 mm + Höhe Bordwänderhöhung 300 mm



<b>Betriebsdaten</b>	
Maschinengewicht	170 kg
max. Nutzlast	370 kg
max. Betriebsgewicht (beladen)	540 kg
Kippeinrichtung	mechanisch
Steigfähigkeit	max. 26° (50%)
Arbeitsgeschwindigkeit 6+2	0,50 - 1,30 km/h Gang 1-3 vorwärts 1,80 - 4,90 km/h Gang 4-6 vorwärts 0,60 - 2,30 km/h Gang 1-2 rückwärts
Pritsche Volumen	160 ltr.



Niafil AG

Talstrasse 5, 8219 Trasadingen

Tel.: 052 681 10 68 Natel: 079 642 4327

E-Mail: info@niafil.ch Internet: www.powerpac.ch