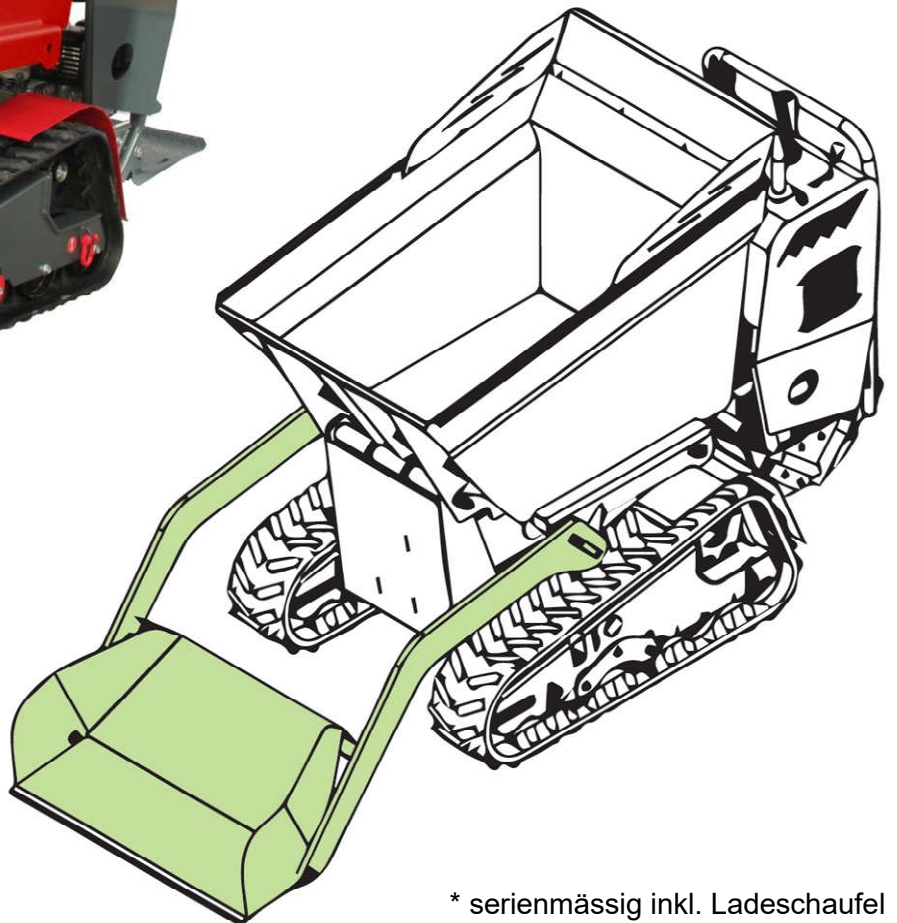


# Raupen-Dumper

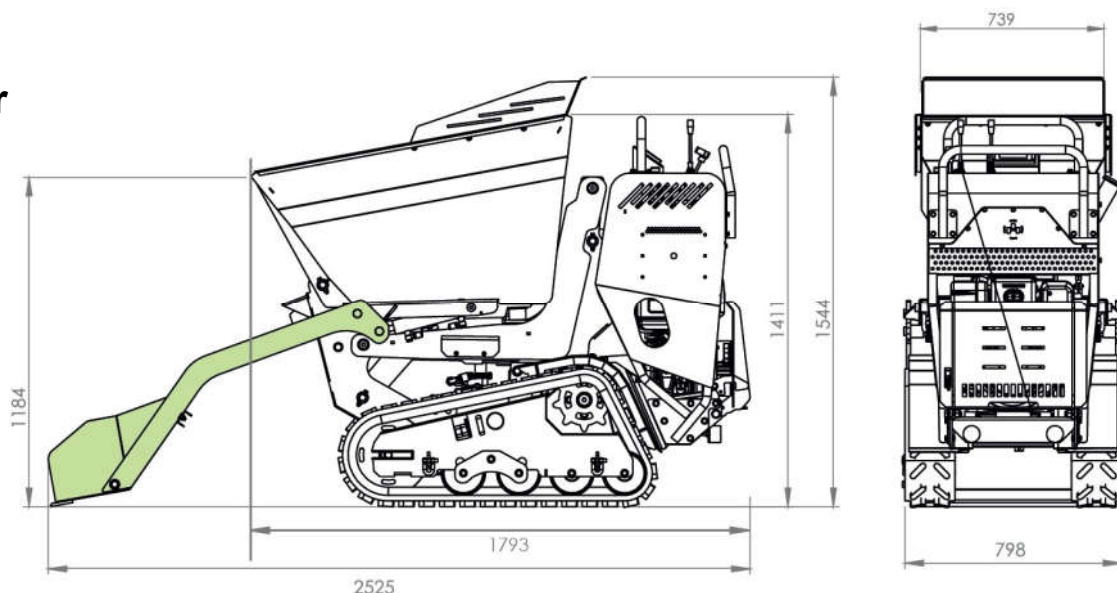
**RD 900**



\* serienmässig inkl. Ladeschaufel

# Raupen-Dumper RD 900

## Technische Daten



<b>Motor</b>	
Honda	GX 390
Bauart	1 Zyl. / 4-Takt
Hubraum	389 cm <sup>3</sup>
Leistung	8,2 kW (11,0 PS)
Betriebsdrehzahl	3600/min
Starteinrichtung	Reversier- und Elektrostarter
Luftfilter	Trockenpatrone
Kraftstofffilter	Sieb

<b>Antrieb</b>	hydrostatisch
<b>Lenkung</b>	durch Hydraulikmotor
<b>Besonderheit</b>	hydraulische Kippmulde hydraulische Selbstladeschaufel Elektrostart, Beleuchtung vorne, Halte- und Transportösen

<b>Betriebsdaten</b>	
Maschinengewicht	710 kg
Max. Nutzlast	900 kg
Max. Betriebsgewicht (beladen)	1610 kg
Kippeinrichtung	hydraulisch
Steigfähigkeit	max. 26° (50%)
Arbeitsgeschwindigkeit	0 – 4,50 km/h
Öldruck	180 bar
Fördermenge Ölpumpen	24+12+12 ltr./min.
Schüttmulde Volumen	350 ltr.



**Niafil AG**

Talstrasse 5, 8219 Trasadingen

Tel.: 052 681 10 68 Mobil: +41 79 642 43 27

E-Mail: [info@niafil.ch](mailto:info@niafil.ch) Internet: [www.powerpac.ch](http://www.powerpac.ch)