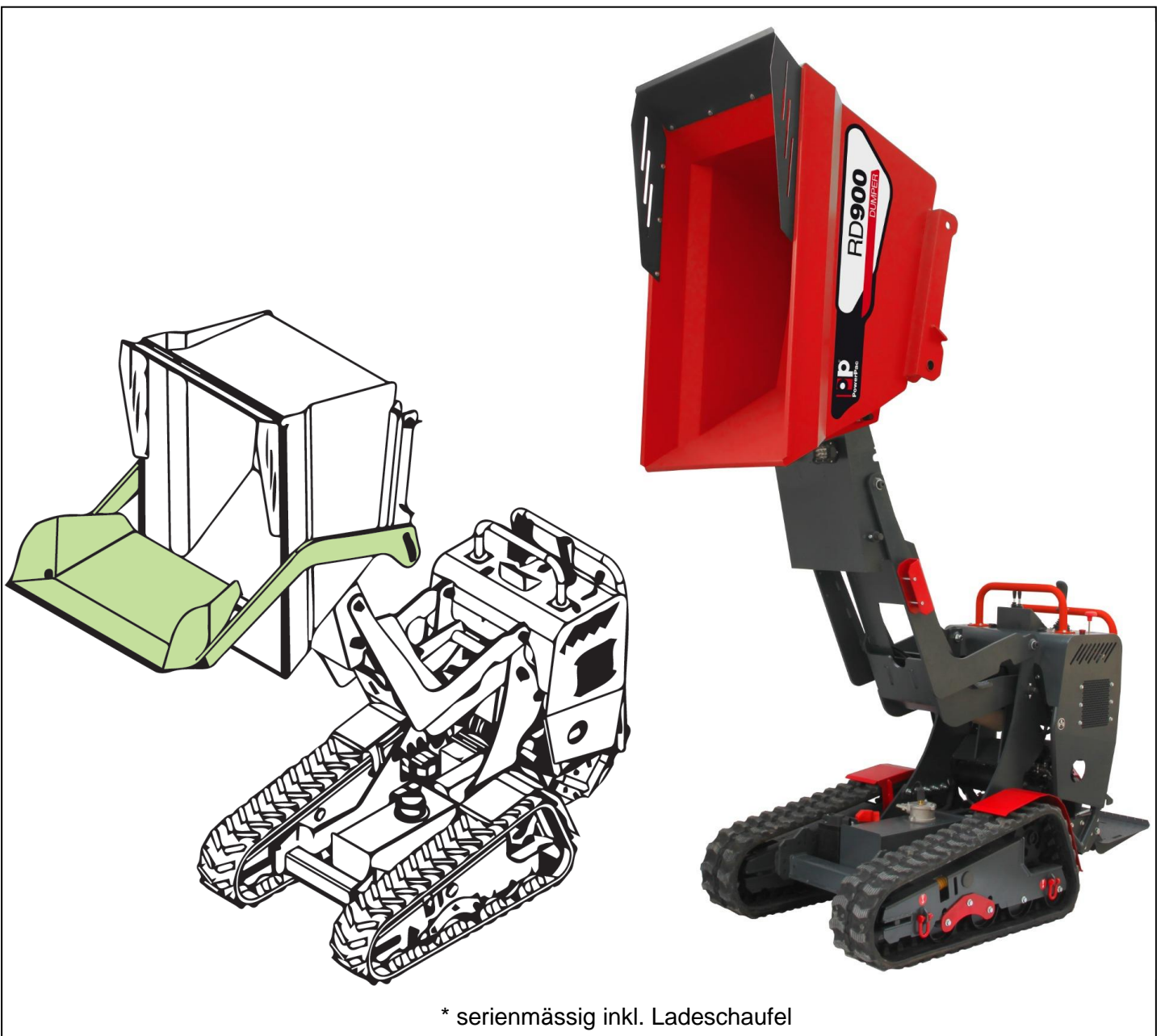




Raupen-Dumper Hochauskipper

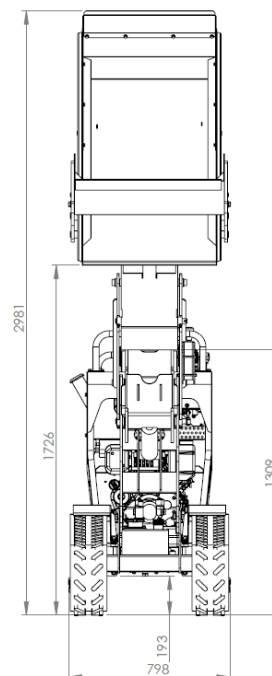
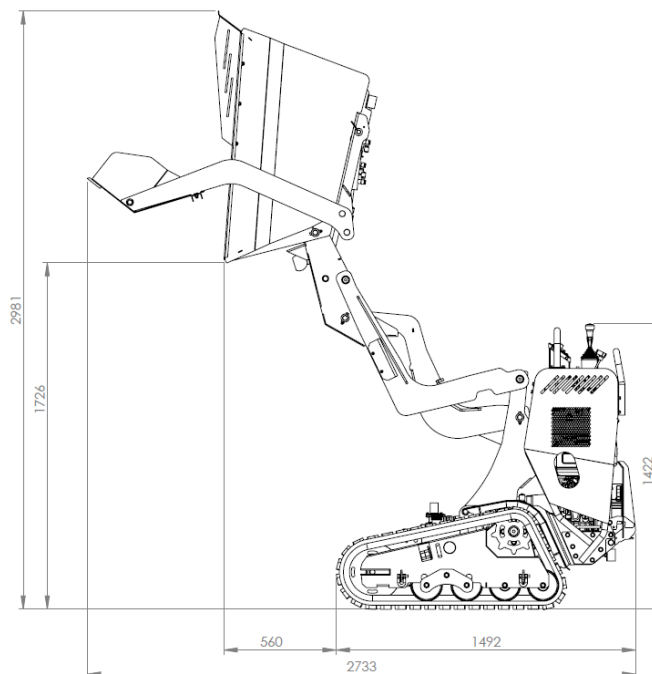
RD 900 H



* serienmässig inkl. Ladeschaufel

Raupen-Dumper RD 900 H

Technische Daten



Motor	
Honda	GX 390
Bauart	1 Zyl. / 4-Takt
Hubraum	389 cm ³
Leistung	8,2 kW (11,0 PS)
Betriebsdrehzahl	3600/min
Starteinrichtung	Reversier- und Elektrostarter
Luftfilter	Trockenpatrone
Kraftstofffilter	Sieb

Antrieb	hydrostatisch
Lenkung	durch Hydraulikmotor
Besonderheit	hydraulische Kippmulde hydraulische Selbstladeschaufel hydraulischer Hochauskipper (1726 mm) Elektrostart, Beleuchtung vorne, Halte- und Transportösen

Betriebsdaten	
Maschinengewicht	805 kg
Max. Nutzlast	900 kg
Max. Betriebsgewicht (beladen)	1705 kg
Kippeinrichtung	hydraulisch
Steigfähigkeit	max. 26° (50%)
Arbeitsgeschwindigkeit	0 – 4,50 km/h
Öldruck	180 bar
Fördermenge Ölpumpen	24+12+12 ltr./min.
Schüttmulde Volumen	350 ltr.



Niafil AG

Talstrasse 5 8219 Trasadingen

Tel.: +41 52 681 10 68 Mobil: 079 642 4327

E-Mail: info@niafil.ch Internet: www.powerpac.ch